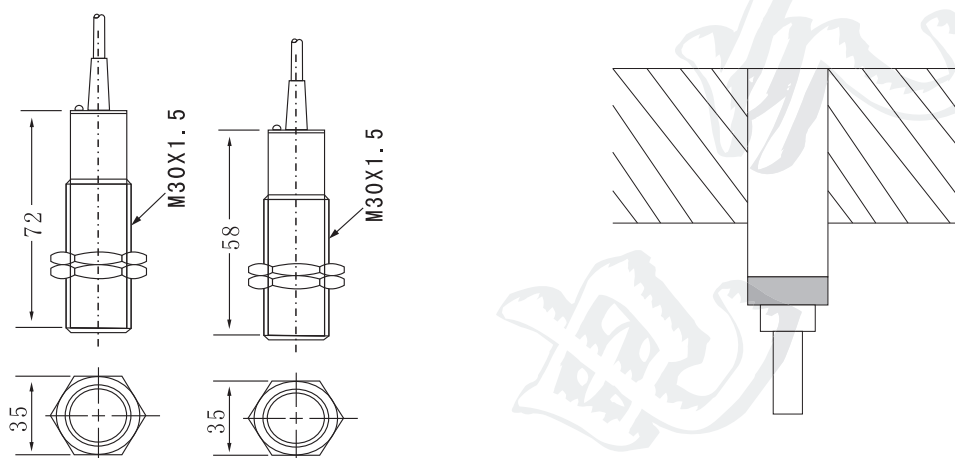


## 旋转探测仪

### ◆用途与适用范围

自抑制监测旋转速度探测仪简称旋转探测仪，适用于皮带输送、吊桶提升、螺旋推进、研磨机、破碎机、泵、离心干火机、搅拌机监测打滑、皮带断裂、动轴剪切和过载等。

### ◆外形尺寸及安装方式



### ◆产品型号与技术参数

3线DC PNP	6...150	KSQ-3005PKA			
脉冲/分	120...3000	KSQ-3005PKB			
2线 AC	6...150		KSQ-2105GKA	KSQ-2305GKA	KSQ-2405GKA
脉冲/分	120...3000		KSQ-2105GKB	KSQ-2305GKB	KSQ-2405GKB
感应距离	10mm				
设定距离	8mm				
工作电压	DC 12...24V	AC 24...48V (50/60Hz)	AC 110...120V (50/60Hz)	AC 220...240V (50/60Hz)	
电压极限(包括波纹)	DC 10...58V	AC 20...60V	AC 93...132V	AC 187...264V	
开关容量	0...200mA过载短路保护	40...300mA (2A浪涌电流)	20...300mA (2A浪涌电流)	20...300mA (2A浪涌电流)	
电压降(闭合状态)	≤1.8V	≤4.5V			
输出状态	PNP三线常开	交流二线常开			
防护等级	IP66				
环境温度	-25℃ ~ +70℃				

### ◆工作原理

开关输出一个电信号经比较器处理，而被测物体的运动也产生一个振荡频率进入比较器，当被测物体的振荡频率小于速度开关设定频率时开关为打开状态；当被测物体的振荡频率大于速度开关设定频率时开关为闭合状态。KSQ-□DK一般适合检测低速物体，当物体运动速度低于预置速度时，开关输出状态为打开状态。

注：所有速度开关须通电后延时9秒才能使监测机器与设备起动一致。图1-3为链接断开监测

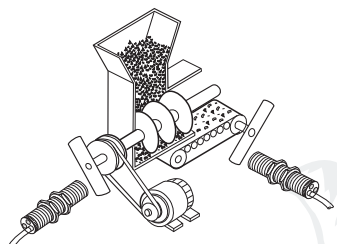
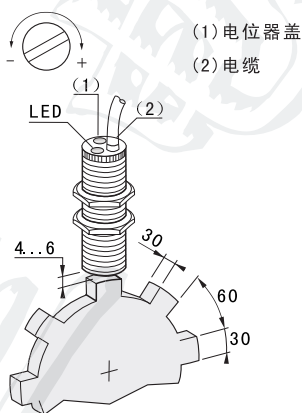


图1-3

### ◆开关频率调整

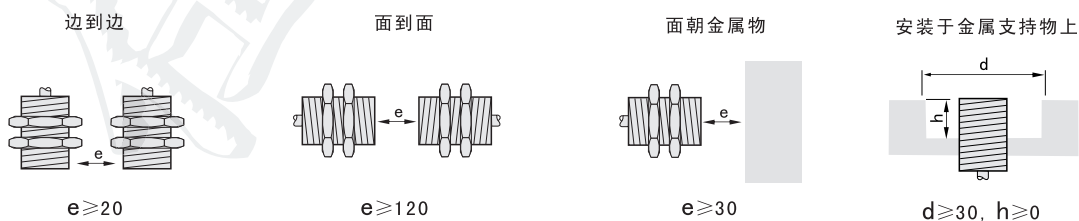
开关使用多圈电位器进行调整，顺时针旋转频率增加，逆时针旋转频率减少。如图1-4



注齿深≥30mm

图1-4

### ◆开关最小安装距离(mm)与接线图1-5



接线图

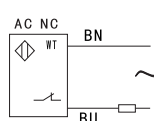
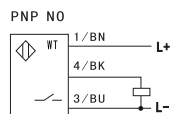


图1-5

◆定货须知：请注明产品型号、名称、数量与其他特殊要求。