

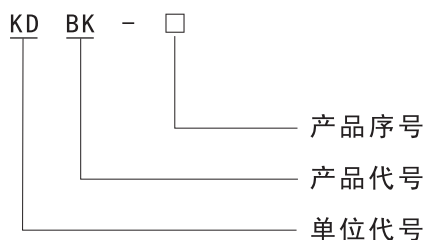


KDBK-A型污水泵自动控制装置

一、概述

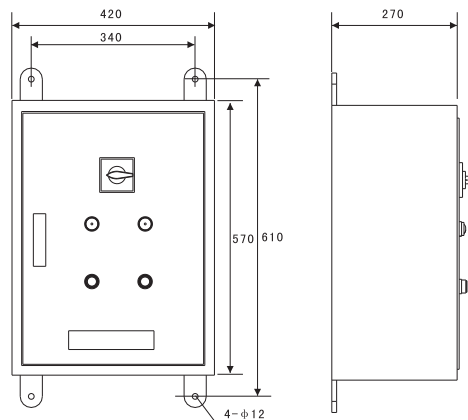
本装置可用于污水池和泥浆池排水泵自动控制。是输煤系统中水冲洗设备的配套产品，广应用于电力行业中。

二、型号含义



三、技术参数

1. 使用环境条件
 - a. 环境温度 0℃~45℃
 - b. 相对湿度 不大于90% 50HZ
2. 主要技术参数
 - a. 工作电压 AC 220V±10% 50HZ
 - b. 整机功耗 <15W
 - c. 控制泵电机容量 5~22KVA
 - d. 检测泵池深度 1~2.5m

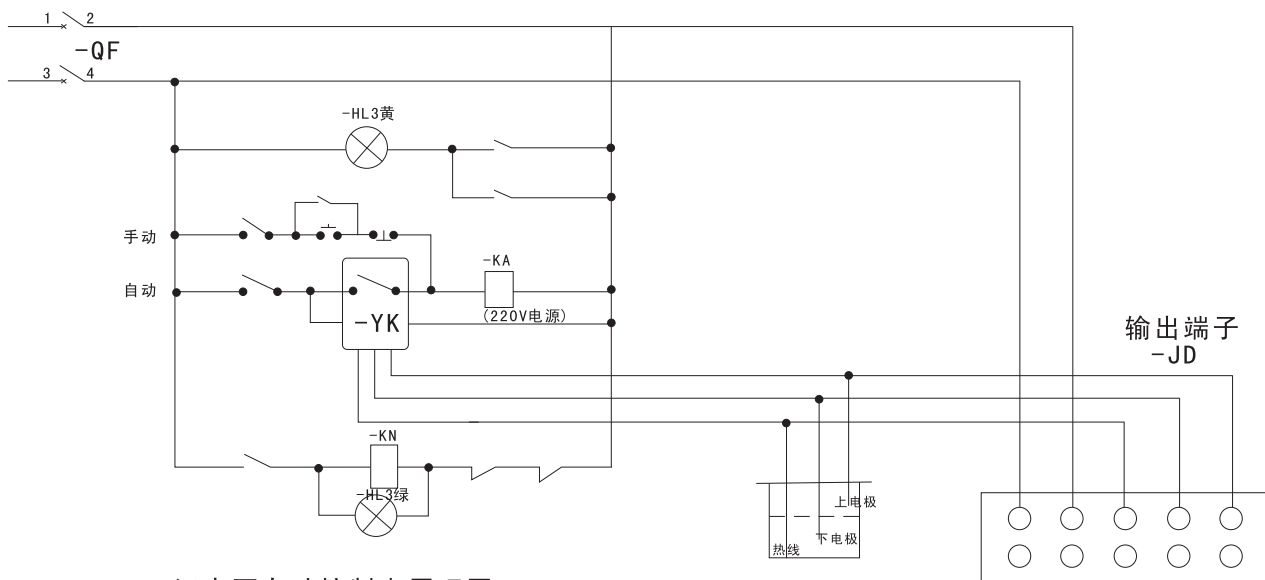


四、结构特点

1. 为防止粉尘，采用了密封式控制箱；
2. 探测电极采用不锈钢管制成，延长使用寿命；
3. 控制电路设有定时器，可准确设定排污时间。

五、工作原理

当泵池中的液位达到检测高度时，电极探头中既有电流通过，信号输入到控制电路，并驱动开关电路，继电器吸合，排污泵启动，排污开始。当液位低于检测高度时，输入信号中断，排污泵断电，排污结束。



污水泵自动控制电原理图