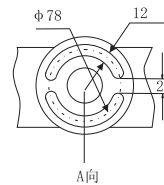
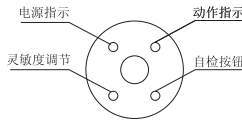
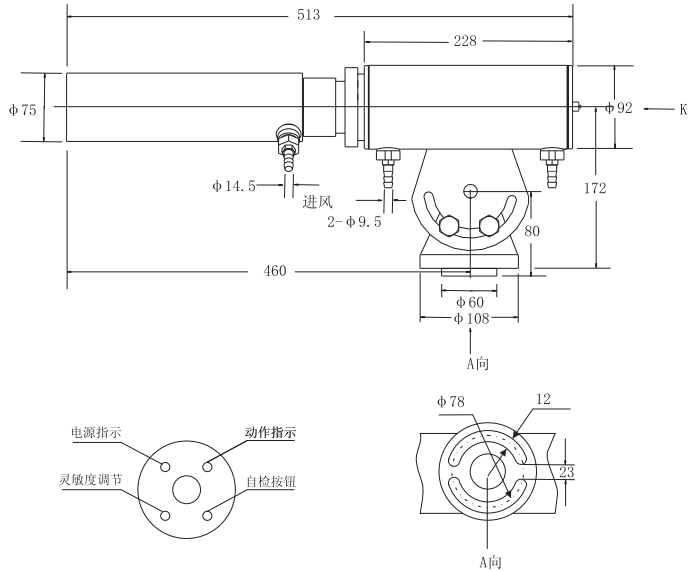
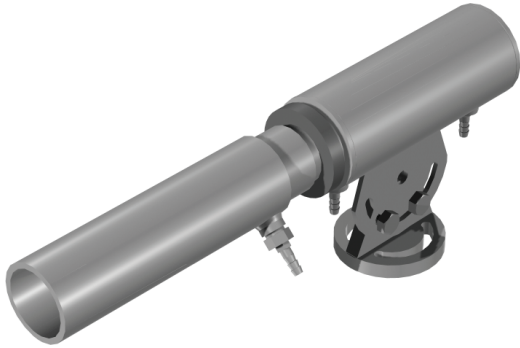




KHRD1型热金属检测器



外壳形式	方形			
工作电源	DC12V; DC24V; AC110V; AC220V			
工作温度	-25℃ ~ +70℃			
检测形式	反馈反射型(R)		对射型(T)	
检测距离	12M (SP-17型反射镜); 6M (SP-18型反射镜);		15m	
输出形式	接点			
	电平	12V	PNP/NPN高	有信号, 高电平 $\geq 10.5V$, 负载电流100mA
			PNP/NPN低	有信号, 低电平 $\leq 0.5V$, 负载电流100mA
		24V	PNP/NPN高	有信号, 高电平 $\geq 22V$, 负载电流100mA
			PNP/NPN低	有信号, 低电平 $\leq 0.5V$, 负载电流100mA
光隔离PNP			最大输入工作电压 $\leq 27VDC$, 负载电流100mA	
功耗	$< 5VA$			
绝缘电阻	DC500V, $\geq 20M\Omega$			
指示灯	接通电源指示, 绿LED亮, 有信号工作指示红LED亮 对准指示: 对准时10xLED红灯亮			
响应时间	电平 $< 2ms$, 接点 $< 20ms$			
抗光干扰	白炽灯10000LX			
灵敏度	顺时针旋转, 由低到高			
保护	直流输入极性保护, 电平输出短路及过载保护			
操作角度	俯仰角 $\pm 45^\circ$, 方位角任意调节			
外型尺寸	长X宽X高 185 X 116 X 73 mm			
重量	1.5kg			