

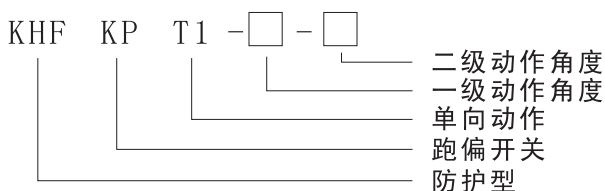


KHFKPT1系列两级跑偏开关

一、概述

用于传送机胶带跑偏的检测，防止由于胶带跑偏而造成物料溢出等故障，本机广泛应用于矿山、电力及化工等行业的运输系统中。

二、型号含义



三、结构特点

- 1、本机采用铝合金精密铸造壳体，强度高、重量轻；
- 2、外壳防护等级达IP65，可在恶劣环境中工作；
- 3、机内采用进口微动开关、触点容量大、动作灵敏、可靠。

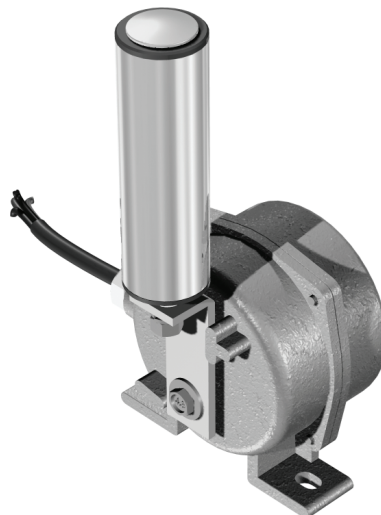
四、技术参数

1、使用环境条件

- a、环境温度 $-30^{\circ}\text{C} \sim 50^{\circ}\text{C}$
- b、相对湿度 不大于85%

2、主要技术参数

参数 型号	开关动作角度			触点数量		触点 容量	可靠性	重量 (kg)	动作力 (N)	防护 等级
	一级	二级	极限角	常开	常闭					
KHFKPT1-12-30	12°	30°	70°	2	2	5A (AC380V)	>10 ⁶ 次	3.5kg	20-70	IP65
KHFKPT1-10-45	10°	45°	70°							
KHFKPT1-20-35	20°	35°	75°							



五、工作原理

当运行中的胶带发生跑偏时，胶带边缘带动立辊旋转并挤压立辊使之倾斜，若立辊倾斜大于一级动作角度时，立即发出一组开关信号，若立辊继续倾斜大于二级动作角度时，则输出另一组开关信号。两组开关信号可分别用于告警或停机，胶带机恢复正常运行后，立辊自动复位。

六、安装调整

- 1、将跑偏开关固定在支架上，然后焊在机架上；
- 2、立辊轴线与胶带平面相垂直，立辊与胶带边缘距离为 $L=50 \sim 100\text{mm}$ ；
- 3、胶带位于立辊下端1/3处；
- 4、每100m胶带可安装跑偏开关一对，详见图2。

七、接线方法

本机出厂时已配接4芯橡套电缆，芯线上备有线号，可参照图3接线。



图3: 接线图

八、用户须知

用户若订购我司提供的安装支架，请提供胶带的槽角。

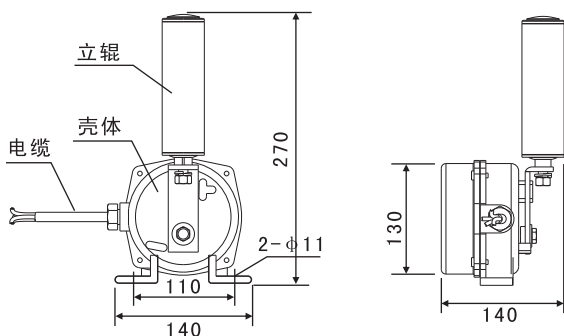


图1: 两级跑偏开关尺寸图

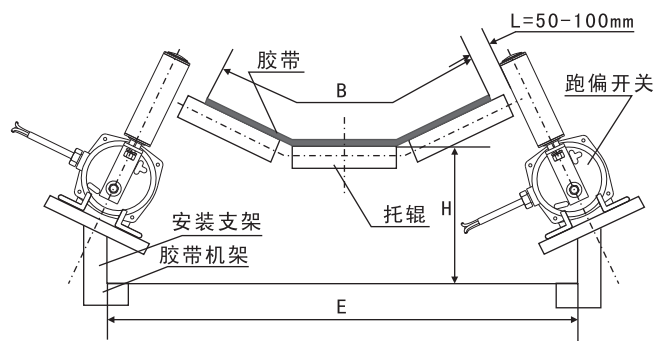


图2: 安装示意图