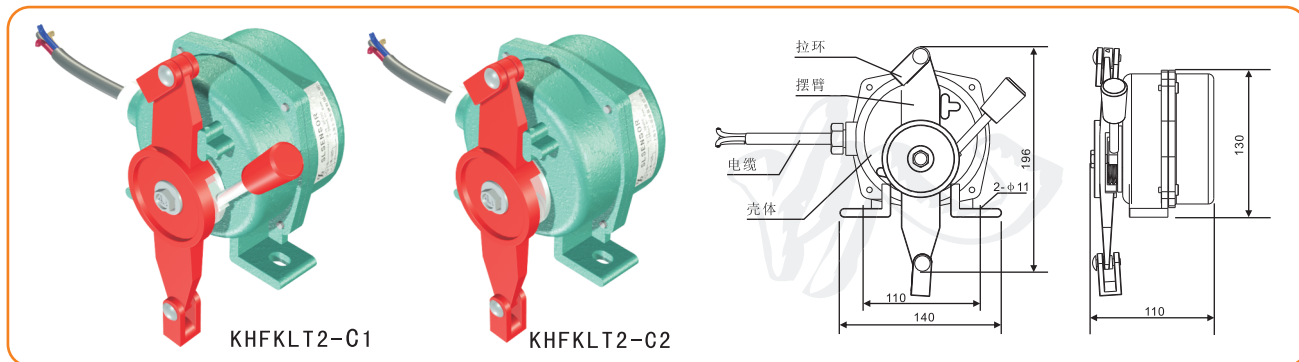


KHFCLT2系列磁性拉绳开关

◆概述

此系列拉绳开关用于钢铁、水泥、电厂、矿山等具有带式输送机的厂矿,当胶带输送现场发生紧急事故时,启动本机开关,立即停机,防止事故的扩大。本机由于安装方便,开关转换可靠,在胶带运输机现场得到广泛的应用。

◆外形尺寸



◆主要技术参数

参数 型号	动作 角度	极限 角度	动作力 (kg)	触点数量		触点 容量	复位 方式	可靠性	重量 (Kg)
				常开或常闭					
KHFCLT2-C1	30°	60°	10	1	1	2A (AC220V)	手动	>10 ⁶ 次	3
KHFCLT2-C2							自动		3.5

◆结构特点

- 1、本机采用铝合金精密铸造壳体,强度高、重量轻;
- 2、外壳防护等级达IP65,可在恶劣环境中工作;
- 3、机内采用进口磁性开关、触点容量大、动作灵敏、可靠。

◆工作原理

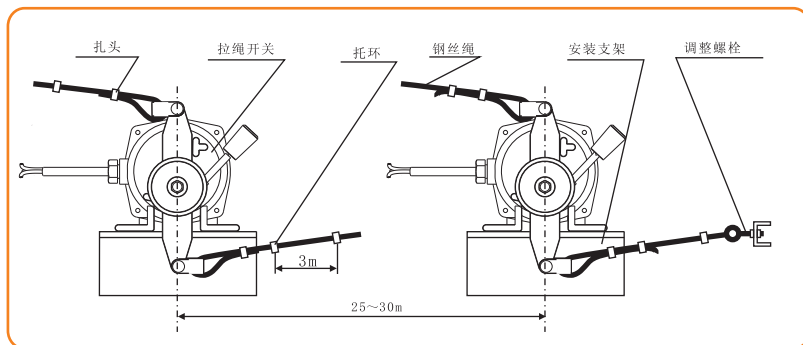
当胶带运输机现场发生紧急事故时,可拉动系于摆臂上的钢丝绳,摆臂旋转而带动机内凸轮并驱动磁性开关。发出停机信号。1型机是在故障排除后,搬动限位杆方能复位。

◆安装调整

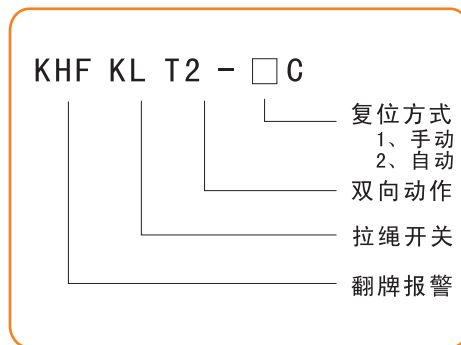
本机一般安装在胶带运输机沿线两侧机架上,参见安装示意图

- 1、将拉绳开关固定在支架上,然后焊在机架上;
- 2、两机之间距离为25~30m,采用直径为 $\phi 4$ 的钢丝绳连接,松紧应适度;
- 3、为减小钢丝绳自重对开关启动的影响,每隔3m在机架上焊一个托环,以支撑钢丝绳;
- 4、用户可自制安装支架,也可向我司成套订购。

◆安装示意图

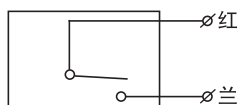


◆型号含义



◆接线方法

本机出厂时已配接3芯橡胶套电缆,芯线上备有线色,可参照右图接线。



◆使用环境条件

- a、环境温度 -30℃~50℃
- b、相对湿度 不大于85%